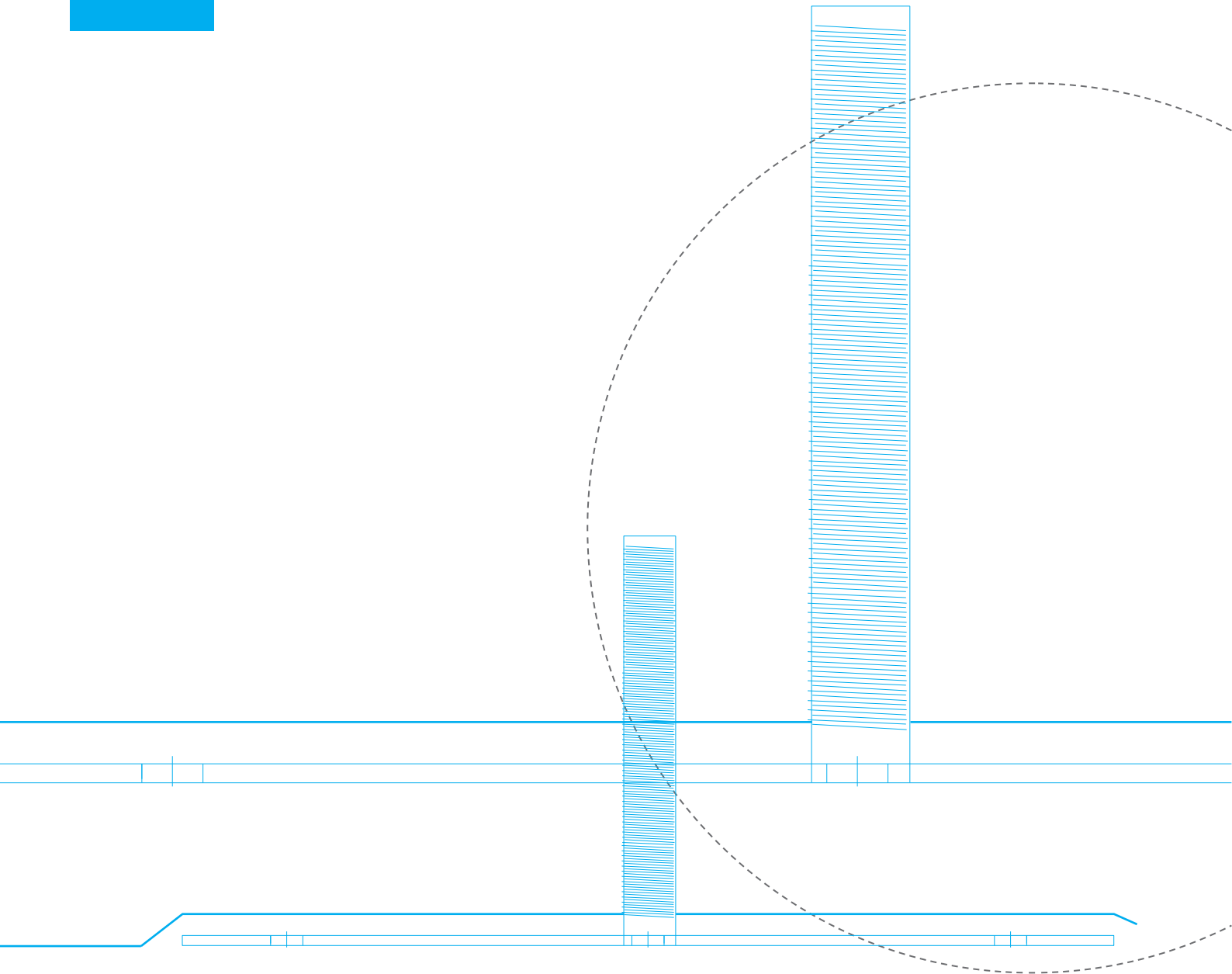




Fixação  
SOLARFYT PRO



# Fixação SOLARFYT PRO



## ÍNDICE

Descrição

Composição nominal da fixação

Dimensões

Caso Tipo

Caraterísticas técnicas

Elemento de fixação metálico consoante o tipo de suporte

Guia de instalação

# Fixação EverGuard

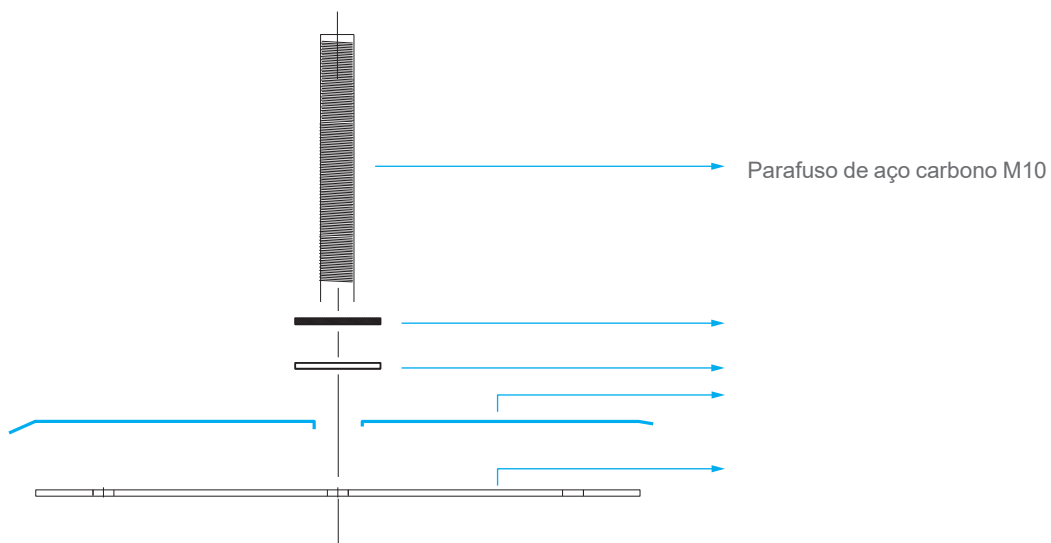
# SOLARFYT

# PRO

## DESCRIÇÃO

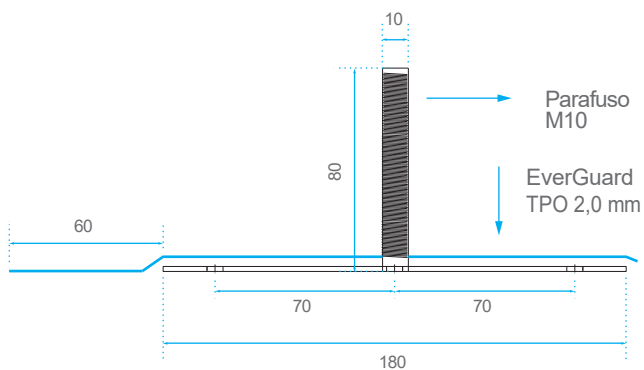
A fixação SOLARFYT PRO é um ponto de fixação estrutural mecânico que proporciona uma ligação segura diretamente à cobertura do edifício ou a elementos estruturais. Elimina a carga do vento sobre a membrana de impermeabilização e a outros elementos estruturais. O fixação é feito de **peças de aço carbono**, tem **uma base de suporte ampla de 320 cm<sup>2</sup>**, um **parafuso M10** e uma **peça de remate em EverGuard TPO**, cobrindo e protegendo as **6 fixações de ancoragem**, garantindo a estanquidade do sistema.

## COMPOSIÇÃO NOMINAL DA FIXAÇÃO



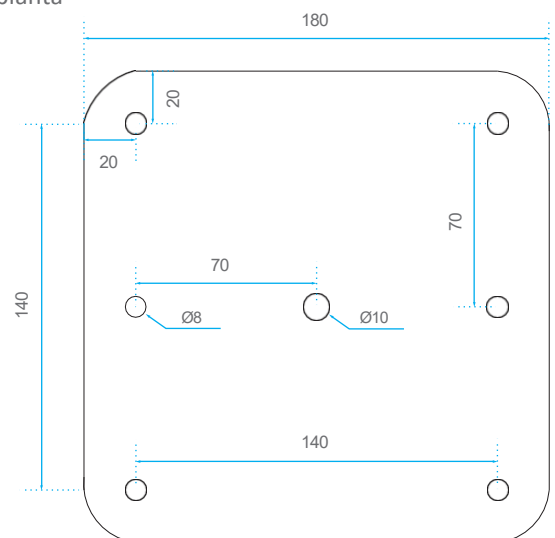
## DIMENSÕES

Vista de perfil

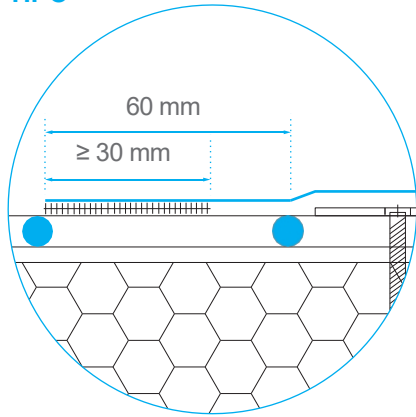


Base de apoio em aço-carbono com laminação TPO

Vista de planta

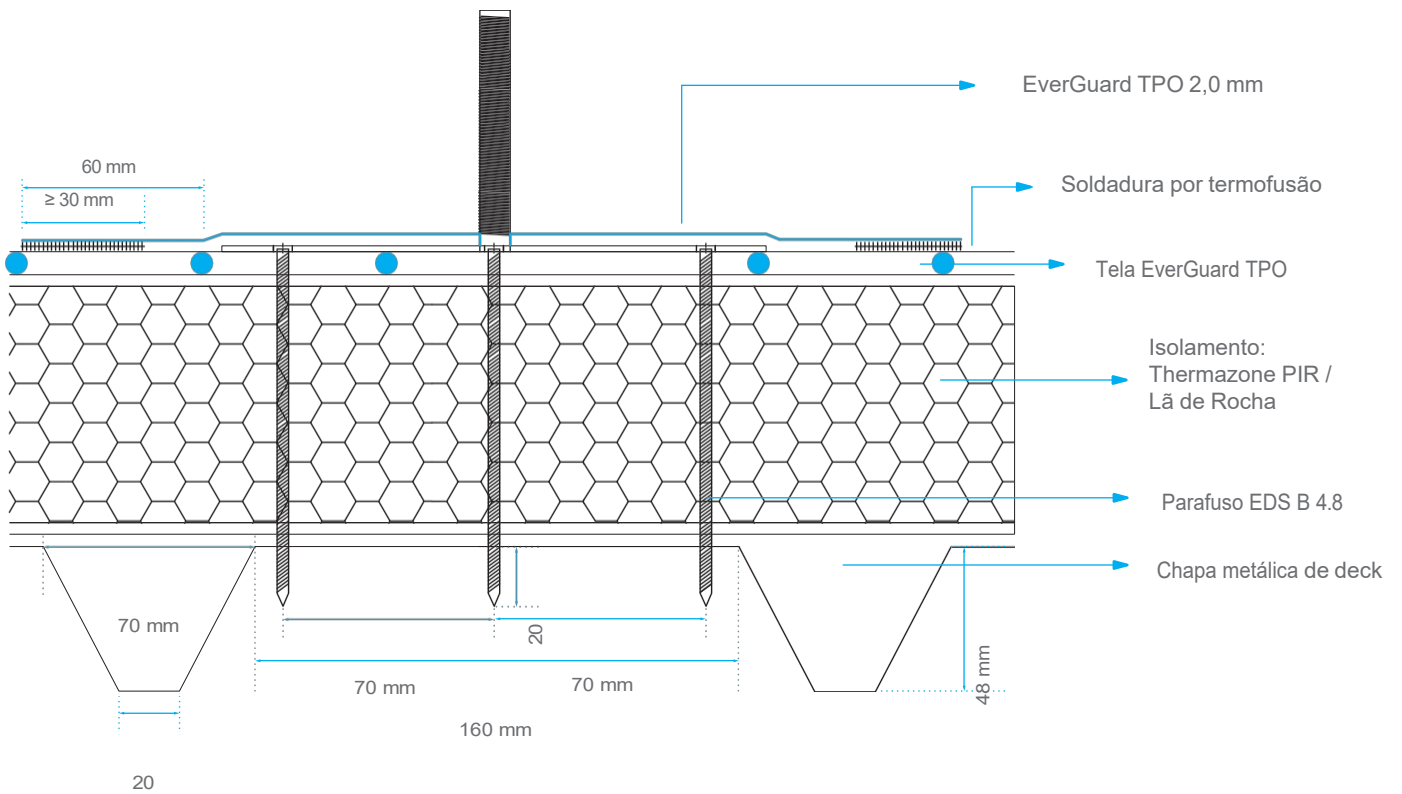


## CASO TIPO



Soldadura recomendada

O caso tipo apresentado fornece uma visão geral técnica do sistema de fixação SOLARFYT PRO, destacando os principais componentes e os métodos de instalação recomendados. Este documento inclui pormenores sobre a tela de TPO EverGuard, o isolamento e as fixações necessárias, bem como recomendações de soldadura e penetração na chapa metálica deck.



EverGuard TPO 2,0 mm

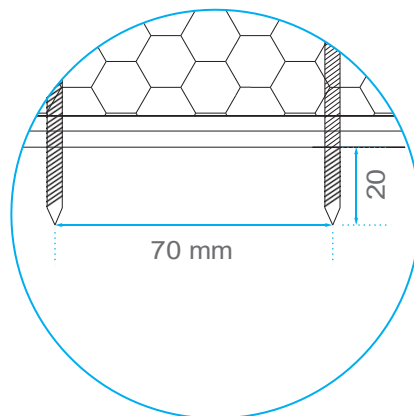
Soldadura por termofusão

Tela EverGuard TPO

Isolamento:  
Thermazone PIR /  
Lã de Rocha

Parafuso EDS B 4.8

Chapa metálica de deck



Penetração na chapa metálica

## CARACTERÍSTICAS TÉCNICAS

Parafuso metálico	Varão hexagonal de aço-carbono tipo M10
Tela da selagem	EverGuard TPO 2,0 mm com armadura
Painéis solares. Configuração	Complanar / Inclínada
Painéis solares. Dimensões recomendadas	Nenhuma limitação. Dependendo dos perfis da subestrutura a instalar
Painéis solares. Inclinação	0 - 30°. Com utilização de perfis auxiliares
Inclinação da cobertura	Nenhuma limitação. Consultar o BMI Expert acerca das inclinações especiais
Tipo de selagem	Soldadura perimetral entre 30-40 mm
Número de fixações ao suporte	6
Área de apoio da base (cm <sup>2</sup> )	320
Peso por peça (kg)	0,85
Espessura do isolamento do suporte (mm)	10 - 240 (Consultar o BMI Expert para espessuras superiores)
Isolamento de suporte do tipo poliisocianurato, PIR	≥ 150 kPa (de acordo com UNE-EN 826)
Suporte de isolamento do tipo lã de rocha, MW	≥ 70 kPa (de acordo com UNE-EN 826)
Tipo de ambiente de exposição	≥ 5 km da costa
Suporte estrutural da cobertura	Adequado para cobertura deck, betão e madeira
Número de peças por painel solar instalado	Conforme calculado pelo BMI Expert para cada projeto

## ELEMENTO DE FIXAÇÃO METÁLICO DE ACORDO COM O TIPO DE SUPORTE

	Chapa de aço	Madeira*	Betão
Descrição das fixações de ancoragem	EDS-B	EDS-B	EFHD
Diâmetro das fixações de ancoragem	4,8 mm	4,8 mm	6,3 mm
Necessidade de pré-perfuração	Não	Não	Sim, 5 - 5,5 mm
Penetração mínima no suporte	t + 20 mm	20 a 25 mm	35 mm

### Notas:

t: Espessura da chapa. Espessura mínima 0,7 mm. Máximo 1,25 mm. Para outras espessuras, consultar o BMI Expert.

\*Para suportes de madeira/betão/reabilitação, consultar o BMI Expert.

### Resistência característica da fixação:

Resistência à tração: 4,15 kN | Resistência ao corte: 3,46 kN

## GUIA DE INSTALAÇÃO

1. A superfície do EverGuard TPO deve estar limpa, isenta de pó, óleo, gordura ou partículas soltas.
2. Limpar o TPO com um pano humedecido com água e, de seguida, aplicar um pano humedecido com EverGuard® TPO cleaner. Esperar que o produto se evapore antes de iniciar a soldadura.
3. Posicione a fixação SOLARFYT PRO e coloque as seis fixações metálicas de acordo com o suporte, como indicado na tabela acima.
4. Soldar manualmente com ar quente a tela EverGuard TPO 2,0 mm incorporada na peça sobre a tela de TPO EverGuard® da impermeabilização na cobertura com uma largura de soldadura de 30-40 mm, de acordo com os procedimentos de soldadura do nosso manual "Instalação do EverGuard® TPO" disponível em [www.bmigroup.com/pt](http://www.bmigroup.com/pt)
5. Verificar a correta execução da soldadura, com ferramenta específica, de acordo com o nosso manual de instalação
6. Apertar a porca de aço inoxidável de modo a que a anilha EPDM fique firmemente apertada na tela de reforço EverGuard TPO 2,0 mm. Ver imagem anexa para um aperto correto.



Largo



Correto



Demasiado apertado



**BMI Portugal**

EN 361-1

2565-594 Outeiro da Cabeça (Torres Vedras)

Portugal

Úlçã[ Á^ÁE} 8è[ Áé Ó|ã} c: ÁÁÁÁÁÁÁÁ

(00351) 261 920 000/5ÁÁÁ

sac@bmigroup.com

[bmigroup.com/pt](http://bmigroup.com/pt)